

---

ФЕДЕРАЛЬНОЕ АГЕНТСТВО  
ПО ТЕХНИЧЕСКОМУ РЕГУЛИРОВАНИЮ И МЕТРОЛОГИИ

---



НАЦИОНАЛЬНЫЙ  
СТАНДАРТ  
РОССИЙСКОЙ  
ФЕДЕРАЦИИ

ГОСТ Р  
59522—  
2021

---

**ГЕРМЕТИКИ ДЛЯ ОРГАНИЗАЦИИ  
ДЕФОРМАЦИОННЫХ ШВОВ  
ОГРАЖДАЮЩИХ КОНСТРУКЦИЙ  
ПАНЕЛЬНЫХ ЗДАНИЙ**

**Технические условия**

Издание официальное



Москва  
Стандартинформ  
2021

## Предисловие

1 РАЗРАБОТАН Обществом с ограниченной ответственностью «Производственная компания «САЗИ» (ООО «ПК «САЗИ»), Федеральным государственным автономным образовательным учреждением высшего образования «Санкт-Петербургский политехнический университет Петра Великого» (ФГАОУ ВО «СПбПУ»)

2 ВНЕСЕН Техническим комитетом по стандартизации ТК 144 «Строительные материалы и изделия»

3 УТВЕРЖДЕН И ВВЕДЕН В ДЕЙСТВИЕ Приказом Федерального агентства по техническому регулированию и метрологии от 25 мая 2021 г. № 426-ст

4 ВВЕДЕН ВПЕРВЫЕ

*Правила применения настоящего стандарта установлены в статье 26 Федерального закона от 29 июня 2015 г. № 162-ФЗ «О стандартизации в Российской Федерации». Информация об изменениях к настоящему стандарту публикуется в ежегодном (по состоянию на 1 января текущего года) информационном указателе «Национальные стандарты», а официальный текст изменений и поправок — в ежемесячном информационном указателе «Национальные стандарты». В случае пересмотра (замены) или отмены настоящего стандарта соответствующее уведомление будет опубликовано в ближайшем выпуске ежемесячного информационного указателя «Национальные стандарты». Соответствующая информация, уведомление и тексты размещаются также в информационной системе общего пользования — на официальном сайте Федерального агентства по техническому регулированию и метрологии в сети Интернет ([www.gost.ru](http://www.gost.ru))*

© Стандартинформ, оформление, 2021

Настоящий стандарт не может быть полностью или частично воспроизведен, тиражирован и распространен в качестве официального издания без разрешения Федерального агентства по техническому регулированию и метрологии

**Содержание**

1 Область применения	1
2 Нормативные ссылки	1
3 Термины и определения	2
4 Классификация	3
5 Технические требования	4
6 Требования безопасности и охрана окружающей среды	5
7 Правила приемки	6
8 Методы контроля	7
9 Транспортирование и хранение	13
10 Указания по применению	13
11 Гарантии изготовителя	14
Приложение А (рекомендуемое) Пример документа о качестве на герметик	15
Приложение Б (рекомендуемое) Пример акта отбора проб герметика	16
Библиография	17

**ГЕРМЕТИКИ ДЛЯ ОРГАНИЗАЦИИ ДЕФОРМАЦИОННЫХ ШВОВ  
ОГРАЖДАЮЩИХ КОНСТРУКЦИЙ ПАНЕЛЬНЫХ ЗДАНИЙ****Технические условия**

Sealants for the organization of expansion joints of walling of panel buildings. Specifications

Дата введения — 2021—11—01

**1 Область применения**

Настоящий стандарт распространяется на герметики, предназначенные для герметизации деформационных швов стыков панелей наружных стен надземной части панельных зданий, и устанавливает общие требования, обеспечивающие единый перечень параметров стандартизации и оценки соответствия в целях информирования потребителей о свойствах продукции, предупреждения действий, вводящих в заблуждение потребителей путем предоставления недостоверной информации, обеспечения безопасности жизни и здоровья населения, охраны окружающей среды.

В настоящем стандарте приведена классификация герметиков по амплитуде допустимой деформации, прогнозируемому сроку службы, диапазону температур эксплуатации. Стандарт применяется при проектировании, возведении и эксплуатации строительных объектов, разработке технологической документации на производство работ по герметизации при новом строительстве и реконструкции, а также при разработке технической документации, производстве и оценке соответствия герметиков.

В настоящем стандарте не рассматриваются эксплуатационные характеристики узлов и конструкций, в которых применяются герметики, регламентируемые настоящим стандартом. Эти требования должны определяться стандартами на конструкции, швы и узлы конкретных видов или сводами правил.

**2 Нормативные ссылки**

В настоящем стандарте использованы нормативные ссылки на следующие стандарты:

- ГОСТ 166 (ИСО 3599—76) Штангенциркули. Технические условия
- ГОСТ 263 Резина. Метод определения твердости по Шору А
- ГОСТ 427 Линейки измерительные металлические. Технические условия
- ГОСТ 2184 Кислота серная техническая. Технические условия
- ГОСТ 4204 Реактивы. Кислота серная. Технические условия
- ГОСТ 4328 Реактивы. Натрия гидроокись. Технические условия
- ГОСТ 14192 Маркировка грузов
- ГОСТ 16504 Система государственных испытаний продукции. Испытания и контроль качества продукции. Основные термины и определения
- ГОСТ 18188 Растворители марок 645, 646, 647, 648 для лакокрасочных материалов. Технические условия
- ГОСТ 26633 Бетоны тяжелые и мелкозернистые. Технические условия
- ГОСТ 28840 Машины для испытания материалов на растяжение, сжатие и изгиб. Общие технические требования
- ГОСТ Р 51370 Методы испытаний на стойкость к климатическим внешним воздействующим факторам машин, приборов и других технических изделий. Испытание на воздействие солнечного излучения

ГОСТ Р 55064 Натрий едкий технический. Технические условия

ГОСТ Р 58577 Правила установления нормативов допустимых выбросов загрязняющих веществ проектируемыми и действующими хозяйствующими субъектами и методы определения этих нормативов

**Примечание** — При пользовании настоящим стандартом целесообразно проверить действие ссылочных стандартов в информационной системе общего пользования — на официальном сайте Федерального агентства по техническому регулированию и метрологии в сети Интернет или по ежегодному информационному указателю «Национальные стандарты», который опубликован по состоянию на 1 января текущего года, и по выпускам ежемесячного информационного указателя «Национальные стандарты» за текущий год. Если заменен ссылочный стандарт, на который дана недатированная ссылка, то рекомендуется использовать действующую версию этого стандарта с учетом всех внесенных в данную версию изменений. Если заменен ссылочный стандарт, на который дана датированная ссылка, то рекомендуется использовать версию этого стандарта с указанным выше годом утверждения (принятия). Если после утверждения настоящего стандарта в ссылочный стандарт, на который дана датированная ссылка, внесено изменение, затрагивающее положение, на которое дана ссылка, то это положение рекомендуется применять без учета данного изменения. Если ссылочный стандарт отменен без замены, то положение, в котором дана ссылка на него, рекомендуется применять в части, не затрагивающей эту ссылку.

### 3 Термины и определения

В настоящем стандарте применены следующие термины с соответствующими определениями:

**3.1 герметик:** Полимерный отверждающийся материал, применяемый для разделения двух отличных друг от друга сред с целью предотвращения проникновения жидкостей и/или газов из одной среды в другую через область стыков и соединений элементов строительных конструкций.

**3.2 стык:** Область в непосредственной близости от границ сопрягаемых строительных элементов, заделка (уплотнение) которой превращает эти элементы в единую конструкцию.

**3.3 шов:** Результат заделки стыка между элементами строительной конструкции уплотняющими материалами.

**3.4 деформационный шов:** Шов, определяющим фактором воздействия на который является деформация материала шва, вызванная подвижностью сопрягаемых строительных элементов.

**3.5 прогнозируемый срок службы герметика:** Период времени, в течение которого отвержденный слой герметика заданной толщины под действием деформаций и внешних эксплуатационных воздействий сохраняет герметичность деформационных швов строительных конструкций.

**3.6 морозостойкость герметика:** Свойство отвержденного слоя герметика заданной толщины сохранять герметичность деформационных швов строительных конструкций при воздействии отрицательных температур.

**3.7 время жизнеспособности:** Время с момента смешивания компонентов герметика до момента, когда смесь теряет способность к размешиванию и перестает прилипать к поверхности нанесения.

**3.8 текучесть герметика:** Процесс изменения геометрии слоя герметика до его отверждения после нанесения на вертикальную поверхность.

**3.9 отверждающиеся герметики:** Герметики, которые под воздействием тепла, влаги или специальных веществ (вулканизирующих агентов, катализаторов) подвергаются необратимым изменениям, переходя из вязко-текучего в эластичное состояние без возможности возвращения в исходное состояние.

**3.10 рабочий слой герметика:** Слой герметика конкретной марки с заданным диапазоном толщины, обеспечивающим возможность его создания и контроля, обладающий техническими показателями качества, соответствующими требованиям настоящего стандарта.

**3.11 серийное производство:** Способ изготовления продукции партиями по одной технологии на одном и том же оборудовании из одинаковых сырья и материалов.

**Примечание** — Проверку всех технических показателей каждой изготавливаемой партии не осуществляют. Подтверждение качества осуществляют на основе сравнения вновь производимой продукции с ранее изготовленной и подвергнутой одновременно с контролем параметров технологического процесса производства периодическим испытаниям на соответствие гарантиям производителя.

**3.12 технические показатели:** Свойства герметика, поддающиеся инструментальному измерению.

**3.13 технические показатели качества:** Технические показатели герметика, уровень значений которых обеспечивает возможность использования герметика в соответствии с областью применения.

**Примечание** — Технические показатели качества подразделяют на эксплуатационные и технологические показатели.

**3.14 эксплуатационные показатели:** Технические показатели качества рабочего слоя герметика, обеспечивающие возможность использования герметика в соответствии с областью применения в течение прогнозируемого срока службы.

**3.15 технологические показатели:** Технические показатели качества герметика в состоянии поставки, обеспечивающие технологическую возможность нанесения герметика в соответствии с областью применения.

**3.16 технические показатели идентичности:** Технические показатели, выбираемые производителем, результат испытаний которых позволяет ему сделать заключение об идентичности партий.

**3.17 идентичность партии продукции:** Совпадение определенных свойств, являющихся техническими показателями идентичности, рассматриваемой партии герметика и партии, прошедшей периодические испытания.

**Примечание** — Уровень совпадения должен быть достаточным для принятия решения о соответствии партии требованиям настоящего стандарта, если известно, что партия, с которой проводилось сравнение, соответствовала требованиям настоящего стандарта.

**3.18 старение герметика:** Совокупность физических и химических процессов, происходящих в отвержденном слое герметика во время эксплуатации и приводящих к необратимым изменениям его свойств.

**3.19 характерные показатели старения:** Показатели герметика, выбранные для оценки изменений его свойств при проведении испытаний на стойкость к эксплуатационным нагрузкам и оценке прогнозируемого срока службы.

## 4 Классификация

4.1 Герметики для деформационных швов классифицируют по следующим признакам:

- амплитуде допустимой деформации;
- прогнозируемому сроку службы;
- диапазону температур эксплуатации.

**Примечание** — Амплитуда допустимой деформации и прогнозируемый срок службы определяют для конкретной толщины отвержденного слоя герметика. В зависимости от толщины отвержденного слоя, герметик может одновременно относиться к разным классам данных классификаций.

4.2 В зависимости от значения допустимой деформации герметики подразделяют на классы согласно таблице 1.

Таблица 1

Класс герметика по допустимой деформации	Амплитуда допустимой деформации, %
1	± 25
2	± 20
3	± 15

4.3 В зависимости от прогнозируемого срока службы герметики подразделяют на классы согласно таблице 2.

Таблица 2

Класс герметика по прогнозируемому сроку службы	Прогнозируемый срок службы, лет
1П	20
2П	15
3П	10

4.4 По диапазону температур эксплуатации герметики подразделяют на морозостойкие (М) и герметики стандартного исполнения (С).

Морозостойкие герметики должны обеспечивать возможность их эксплуатации при температуре ниже минус 30 °С; герметики стандартного исполнения — при температуре минус 30 °С и выше.

4.5 Условное обозначение герметиков должно содержать классы в соответствии с разделом 4 и обозначение настоящего стандарта.

Пример условного обозначения герметика с амплитудой допустимой деформации 25 %, прогнозируемым сроком службы 20 условных лет эксплуатации, морозостойкого:

*Герметик 1 1П М ГОСТ Р 59522—2021*

## 5 Технические требования

### 5.1 Основные показатели и характеристики

5.1.1 Герметики должны соответствовать требованиям настоящего стандарта и нормативным документам предприятия-изготовителя и изготавливаться в условиях серийного производства.

5.1.2 Однокомпонентные герметики следует выпускать в готовом к применению виде, многокомпонентные — в виде составных частей, поставляемых комплектно.

5.1.3 По техническим показателям качества герметики должны соответствовать требованиям, приведенным в таблице 3.

Таблица 3

Наименование показателя	Значение показателя для герметиков по классу: значение допустимой деформации			Метод контроля
	1	2	3	
<b>Эксплуатационные показатели</b>				
Амплитуда допустимой деформации, %	± 25	± 20	± 15	По 8.9
Условная прочность при разрыве на образцах швов, МПа, не менее	0,2			По 8.7
Характер разрыва	Когезионный			По 8.7
Устойчивость к температурным воздействиям	В соответствии с диапазоном температуры эксплуатации			По 8.9
<b>Технологические показатели</b>				
Жизнеспособность (для многокомпонентных герметиков), ч, не менее	2			По 8.5
Время образования поверхностной пленки (для однокомпонентных герметиков), мин, не менее	30			По 8.6
Текучесть герметика, мм, не более	2			По 8.8
<p><b>Примечание</b> — Амплитуду допустимой деформации и устойчивость к температурным воздействиям проверяют по результатам испытаний прогнозируемого срока службы герметика.</p> <p>Эксплуатационные показатели определяют для рабочей толщины слоя герметика, установленной предприятием-изготовителем в нормативных документах на конкретную марку материала.</p>				

5.1.4 Номенклатура технических показателей идентичности и их допустимые значения должны быть установлены в нормативных документах предприятия-изготовителя, доступных для потребителя.

5.1.5 Прогнозируемый срок службы герметиков зависит от амплитуды допустимой деформации и условий эксплуатации (климатических воздействий), устанавливается для конкретной рабочей толщины слоя герметика и должен соответствовать требованиям, приведенным в таблице 4.

Таблица 4

Класс герметика	Прогнозируемый срок службы, условных лет эксплуатации	Метод контроля
1П	20	По 8.9
2П	15	
3П	10	

## 5.2 Требования к внешнему виду

5.2.1 Требования к внешнему виду герметиков до отверждения должны быть установлены в нормативных документах предприятия-изготовителя.

5.2.2 В течение срока эксплуатации в слое герметика не допускается появление сквозных трещин, разрывов и отслоений от поверхности нанесения.

## 5.3 Требования к сырью и материалам

Сырье и материалы, применяемые для изготовления герметиков, должны изготавливаться в условиях серийного производства и соответствовать требованиям нормативных документов на эти материалы.

## 5.4 Маркировка

5.4.1 Каждая единица тары с герметиком должна иметь четкую легко читаемую маркировку.

5.4.2 Способ и место нанесения маркировки должны быть указаны в нормативных документах предприятия-изготовителя.

5.4.3 Маркировка должна обеспечить однозначную визуальную идентификацию продукции без нарушения целостности и герметичности ее упаковки.

5.4.4 Маркировка должна сохраняться в течение всего срока годности при хранении, транспортировании и погрузочно-разгрузочных работах.

5.4.5 Маркировка герметиков должна содержать следующие данные:

- наименование и условное обозначение по настоящему стандарту;
- наименование и адрес (место нахождения) предприятия-изготовителя;
- номер партии и дату изготовления;
- гарантийный срок хранения;
- обозначение стандарта или технических условий, по которым изготавливают и идентифицируют герметик;
- требования транспортирования и хранения;
- правила и условия подготовки, использования и утилизации или ссылку на документ, содержащий данные указания;
- транспортную маркировку по ГОСТ 14192.

## 5.5 Упаковка

5.5.1 Упаковка герметиков должна обеспечивать сохранность и качество продукции при погрузочно-разгрузочных операциях, транспортировании и хранении в течение гарантийного срока хранения в условиях, установленных в нормативных документах предприятия-изготовителя.

5.5.2 Вид упаковки и масса нетто (объем) упаковочных единиц должны быть установлены в нормативных документах предприятия-изготовителя на конкретную марку герметика.

5.6 Номенклатура технологических показателей, требования к которым установлены в нормативных документах предприятия-изготовителя на конкретную марку герметика:

- максимальное время образования поверхностной пленки (для однокомпонентных герметиков);
- динамическая вязкость (для однокомпонентных герметиков);
- время отверждения слоя герметика (для многокомпонентных герметиков).

## 6 Требования безопасности и охрана окружающей среды

6.1 Герметики при условиях эксплуатации в соответствии с нормативными документами предприятия-изготовителя, при транспортировании и хранении в соответствии с требованиями раздела 9 не



должны выделять вредных и токсичных веществ в концентрациях, опасных для здоровья человека, и оказывать негативного воздействия на окружающую среду.

6.2 По показателям санитарно-гигиенической безопасности герметики должны соответствовать требованиям [1].

6.3 При производстве герметиков необходимо соблюдать требования ГОСТ Р 58577 по охране окружающей среды.

## 7 Правила приемки

7.1 Герметики принимают партиями в соответствии с требованиями настоящего стандарта. В партию должен входить герметик, изготовленный в условиях серийного производства за один технологический цикл. Объем партии устанавливают в нормативных документах предприятия-изготовителя.

7.2 Каждая партия герметиков должна быть принята службой технического контроля предприятия-изготовителя.

7.3 Каждая партия герметиков должна сопровождаться документом о качестве, заверенным производителем или лицом, уполномоченным им на основании договора в части обеспечения соответствия и безопасности продукции, и содержащим следующую информацию:

- наименование и условное обозначение герметика по настоящему стандарту;
- наименование и адрес (место нахождения) предприятия-изготовителя;
- номер партии и дату изготовления;
- гарантийный срок хранения;
- обозначение стандарта или технических условий, по которому изготавливают и идентифицируют герметик;

- массу нетто (объем) партии;

- нормы технических показателей по нормативным документам предприятия-изготовителя;

- результаты приемо-сдаточных и периодических испытаний со ссылкой на соответствующие протоколы испытаний с указанием идентифицирующих сведений об испытательной лаборатории и даты составления протокола;

- контактную информацию предприятия-изготовителя.

Пример документа о качестве на герметик приведен в приложении А.

7.4 Для проверки соответствия герметиков требованиям настоящего стандарта должны быть предусмотрены следующие испытания по ГОСТ 16504:

- приемо-сдаточные;
- периодические.

7.5 Приемо-сдаточные испытания проводят для каждой партии в объеме технических показателей идентичности, установленных в нормативных документах предприятия-изготовителя.

Для проведения приемо-сдаточных испытаний от партии случайным образом отбирают пять упаковочных единиц, на которых проверяют соответствие упаковки и маркировки. Из выбранных упаковочных единиц отбирают точечные пробы таким образом, чтобы их суммарная масса обеспечивала удвоенное количество герметика, необходимого для проведения всех приемо-сдаточных испытаний. Точечные пробы соединяют и смешивают, получая объединенную пробу, которую помещают в упаковку, обеспечивающую сохранность и качество герметика.

Допускается проводить отбор проб на предприятии-изготовителе непосредственно перед упаковкой герметиков.

При неудовлетворительных результатах приемо-сдаточных испытаний партия приемке не подлежит.

7.6 Периодические испытания проводят в соответствии с требованиями, установленными предприятием-изготовителем, но не реже чем через три года после проведения последних периодических испытаний.

Периодические испытания проводят на соответствие требованиям 5.1.3 (таблица 3) и 5.1.5 (таблица 4).

Для проведения периодических испытаний отбирают образцы из партий герметиков, соответствующих требованиям настоящего стандарта по результатам приемо-сдаточных испытаний. Для образцов случайным образом выбирают не менее пяти упаковочных единиц, от которых отбирают точечные пробы так, чтобы суммарной массы проб было достаточно для проведения всех периодических испытаний.

Пробы соединяют и смешивают, получая объединенную пробу, которую помещают в упаковку, обеспечивающую сохранность и качество герметика. Пробу опечатывают, наносят маркировку с указа-

нием условного обозначения герметика, номера партии, дат изготовления и отбора и составляют акт отбора образцов. Пример акта отбора образцов (проб) приведен в приложении Б.

При неудовлетворительных результатах периодических испытаний партию бракуют, а производство останавливают до устранения причины брака.

7.7 Результаты периодических испытаний распространяют на все партии герметиков, изготовленные за период между двумя очередными периодическими испытаниями, при условии неизменности рецептуры, технологического регламента и применяемого оборудования, а также используемых сырья и материалов.

7.8 При смене сырья и материалов, используемых для изготовления герметика, внесении изменений в нормативные документы на любой из сырьевых ингредиентов, изменении технологического процесса или применяемого оборудования, по требованию потребителя или при оценке соответствия в форме сертификации или декларирования проводят прямо-сдаточные и периодические испытания по всем показателям, установленным настоящим стандартом.

7.9 При оценке соответствия в форме сертификации испытания проводят в аккредитованных в национальной системе аккредитации испытательных центрах, область аккредитации которых содержит методы контроля, установленные настоящим стандартом.

7.10 Потребитель имеет право проводить контрольную проверку качества герметиков в соответствии с требованиями настоящего стандарта.

## 8 Методы контроля

8.1 Герметики перед испытаниями должны быть кондиционированы не менее 24 ч при температуре  $(23 \pm 2) ^\circ\text{C}$  и относительной влажности воздуха  $(50 \pm 10) \%$ .

Испытания, если другие указания отсутствуют, проводят при тех же условиях.

8.2 Правильность упаковки и маркировки проверяют визуально.

8.3 Приготовление герметиков осуществляют в соответствии с нормативными документами предприятия-изготовителя.

8.4 Определение внешнего вида герметика проводят визуальным осмотром одной пробы, нанесенной на стеклянную пластину или полиэтиленовую пленку, с расстояния не более 60 мм в стандартных лабораторных условиях. Количество герметика и размер пробы для испытания должны быть указаны в нормативных документах предприятия-изготовителя для каждой конкретной марки герметика.

### 8.5 Определение жизнеспособности

8.5.1 Оборудование, материалы и реактивы:

- пластина стеклянная или пластмассовая или полимерная подложка размерами  $[(150 \times 150) \pm \pm 5]$  мм;

- шпатель металлический;

- палочка стеклянная;

- ткань хлопчатобумажная (ветошь);

- штангенциркуль по ГОСТ 166;

- линейка измерительная металлическая по ГОСТ 427;

- растворитель марок 646, 648 по ГОСТ 18188 или аналогичный.

8.5.2 Испытание проводят на одном образце.

Количество герметика для испытаний должно быть установлено в нормативных документах предприятия-изготовителя для конкретной марки герметика. Количество герметика должно быть достаточно для того, чтобы покрыть не менее 85 % поверхности пластины (подложки). Герметик наносят шпателем на пластину (подложку), обеспечивая толщину слоя не менее рекомендуемой предприятием-изготовителем при проведении работ по герметизации. Фиксируют время окончания нанесения герметика  $t_1$ .

Через каждые 15—20 мин в герметик погружают обезжиренную растворителем и высушенную хлопчатобумажную тканью стеклянную палочку на всю глубину слоя. Отмечают момент времени, удовлетворяющий одному из следующих условий: герметик теряет способность прилипнуть к стеклянной палочке или палочку невозможно погрузить на всю глубину слоя материала  $t_2$ .

Время жизнеспособности герметика  $t_{ж}$ , мин, вычисляют по формуле

$$t_{ж} = t_2 - t_1 - 15. \quad (1)$$

Результат округляют до 10 мин.

### 8.6 Определение времени образования поверхностной пленки

Определение времени образования поверхностной пленки герметика проводят по 8.5 со следующими дополнениями:

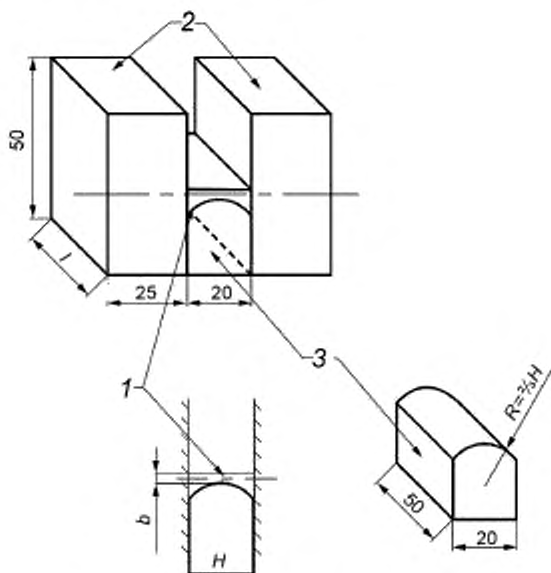
- вместо погружения проводят касание стеклянной палочкой поверхности нанесенного герметика;
- касание стеклянной палочкой поверхности герметика осуществляют через каждые 5 — 10 мин;
- отмечают момент времени, в который герметик перестает прилипать к стеклянной палочке  $t_2$ ;
- время образования поверхностной пленки герметика  $t_n$ , мин, вычисляют по формуле

$$t_n = t_2 - t_1. \quad (2)$$

### 8.7 Определение условной прочности при разрыве на образцах швов и характера разрыва

8.7.1 Оборудование, материалы и реактивы:

- машина разрывная по ГОСТ 28840, обеспечивающая фиксацию нагрузки и деформации, со скоростью перемещения подвижного зажима от 1 до 1000 мм/мин;
- линейка измерительная металлическая по ГОСТ 427;
- шкаф сушильный электрический, обеспечивающий поддержание температуры до  $(50 \pm 3) ^\circ\text{C}$ ;
- шпатель металлический;
- бруски из бетона класса по прочности В25, марки по морозостойкости F150, по водонепроницаемости — W10 по ГОСТ 26633, размерами  $(50 \times 50 \times 25)$  мм (см. рисунок 1);
- вкладыш деревянный, обернутый или обработанный антиадгезионным материалом, исключающим прилипание к нему герметика, или фторопластовый общим размером: длина 50 мм, высота 20 мм, радиус скругления  $2/3$  высоты, ширина в широкой части скругления 23,5 мм;
- растворитель марок 646, 648 по ГОСТ 18188 или аналогичный;
- ткань хлопчатобумажная (ветошь).



1 — слой герметика; 2 — бруски из бетона; 3 — вкладыш деревянный или фторопластовый;  $l$  — ширина бруска, равная 50 мм;  $b$  — толщина слоя узкой части профиля герметика (толщина рабочего слоя);  $H$  — высота вкладыша, равная 20 мм;  $R$  — радиус скругления вкладыша

Рисунок 1 — Образец для определения условной прочности и характера разрыва герметиков

#### 8.7.2 Подготовка к испытанию

Количество испытываемых образцов — 3.

Поверхность бетонных брусков обезжиривают и тщательно обезжируют, протирая их тампоном, смоченным в растворителе. На поверхности не должно быть трещин и сколов.

При помощи шпателя на поверхность каждого из брусков, являющуюся внутренней в модели шва, наносят два-три грамма герметика, подготовленного по 8.3, и тщательно шпаклюют, заполняя поры. Остатки герметика полностью удаляют шпателем.

Вставляют между брусками вкладыш скругленной стороной внутрь. Жестко закрепляют полученную конструкцию и помещают ее горизонтально вкладышем вниз. На вкладыш наносят герметик, сверху разравнивают таким образом, чтобы толщина слоя узкой части профиля  $b$  герметика после его отверждения была равна рабочей толщине слоя герметика, указанной в нормативных документах предприятия-изготовителя, а слой был сплошным от одного бруска до другого. Излишек герметика удаляют ножом или пластиной с ровными гранями (см. рисунок 1).

Время отверждения образцов должно быть установлено в нормативных документах предприятия-изготовителя для каждой конкретной марки герметика.

### 8.7.3 Проведение испытания

Образцы, имеющие дефекты слоя герметика в виде отслаиваний и раковин, испытанию не подлежат.

Линейкой измеряют толщину шва герметика в узкой части профиля  $b$  с точностью до 0,5 мм. Образцы помещают в захваты, обеспечивающие их надежную фиксацию в зажимах разрывной машины. Испытания проводят в соответствии с инструкцией к разрывной машине. Скорость движения подвижного зажима — 100 мм/мин.

При испытании фиксируют усилие, при котором происходит разрушение образца.

### 8.7.4 Обработка результатов

Условную прочность при разрыве  $f_p$ , МПа, рассчитывают по формуле

$$f_p = \frac{P}{b \cdot l}, \quad (3)$$

где  $P$  — максимальная нагрузка при растяжении образцов, Н;

$b$  — толщина шва, мм;

$l$  — длина шва, мм.

Полученные результаты округляют до 0,01 МПа, определяют среднее значение для всех образцов.

После проведения испытания разрушенные образцы извлекают из зажимов и визуальным осмотром определяют характер разрыва:

- когезионный — разрыв произошел полностью в слое герметика;
- адгезионный — слой герметика целиком отделился от бетонного бруска;
- смешанный — частичный отрыв герметика от бетонного бруска с частичным разрывом в слое герметика.

### 8.8 Определение текучести

Сущность метода заключается в определении величины стекания герметика в неотвержденном состоянии под действием собственного веса при стандартных условиях испытаний.

#### 8.8.1 Оборудование, материалы и реактивы:

- лоток, изготовленный из белой жести, листовой стали или алюминия толщиной  $(1,2 \pm 0,2)$  мм (см. рисунок 2);
- шпатель металлический;
- штангенциркуль по ГОСТ 166.

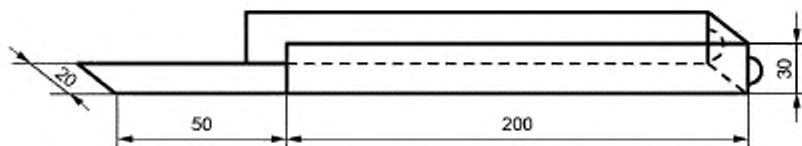


Рисунок 2 — Лоток для определения текучести герметика

### 8.8.2 Проведение испытания и обработка результатов

Сухой и чистый лоток, установленный горизонтально, заполняют герметиком, подготовленным по 8.3, с помощью шпателя так, чтобы не было включений воздуха. Шпателем убирают излишки герметика по уровню боковых стенок лотка.

Лоток, заполненный герметиком, устанавливают в вертикальное положение или подвешивают и оставляют на 2 ч.

После выдержки лоток устанавливают горизонтально. По выступающей части лотка придвигают брусок размерами 40×40×60 мм до соприкосновения с герметиком. Штангенциркулем измеряют зазор, в миллиметрах, между нижним торцевым обрезом боковых стенок лотка и бруском.

## 8.9 Определение прогнозируемого срока службы

### 8.9.1 Сущность метода

Сущность метода заключается в проведении ускоренных испытаний герметиков на стойкость к воздействиям, имитирующим влияние эксплуатационных факторов, и определении изменения свойств по характерным показателям старения. Для имитации влияния эксплуатационных факторов используют следующие воздействия: максимальную температуру эксплуатации, установленную разработчиком герметика, знакопеременные температуры  $\pm 10$  °С в водонасыщенном состоянии (переход через 0 °С), отрицательную температуру, орошение водой, ультрафиолетовое (УФ) облучение, циклическую знакопеременную деформацию и слабоагрессивные химические среды.

В качестве характерных показателей старения при определении стойкости к эксплуатационным нагрузкам и оценке прогнозируемого срока службы принимают показатели внешнего вида (растрескивание, расслоение, деструкция), сохранение целостности слоя и характера разрыва герметика.

### 8.9.2 Требования к испытательному оборудованию

Оборудование для оценки прогнозируемого срока службы должно обеспечивать поддержание следующих режимов:

- ультрафиолетовое облучение в диапазоне длин волн 280—400 нм регулируемой интенсивностью не ниже 70 Вт/м<sup>2</sup> при температуре в камере по термометру «черная панель» (50 ± 3) °С;
- орошение образцов;
- воздействие положительных температур (до 80 °С с погрешностью не более 2 °С) при относительной влажности воздуха (95 ± 5) %;
- воздействие отрицательных температур (до минус 40 °С с погрешностью не более 2 °С).

### 8.9.3 Оборудование, материалы и реактивы:

- камера климатическая, обеспечивающая автоматическое поддержание температуры в диапазоне от минус 10 °С до плюс 10 °С и относительной влажности воздуха от 10 % до 90 %;
- машина разрывная, обеспечивающая измерение нагрузки с погрешностью не более 1 % от измеряемой величины и постоянную скорость перемещения подвижного зажима (50 ± 5) мм/мин;
- аппарат искусственной погоды (АИП), обеспечивающий излучение в ультрафиолетовой части спектра (диапазон длин волн 280—400 нм) в соответствии с требованиями ГОСТ Р 51370 при температуре в камере по термометру «черная панель» (50 ± 3) °С, с системой орошения образцов водой и с фотоинтенсиметром, обеспечивающим измерение интенсивности УФ-излучения в диапазоне длин волн 280—400 нм с погрешностью не более 15 %;
- установка, обеспечивающая знакопеременные циклические деформации образцов герметика (например, установка для проведения длительных испытаний герметиков РСГ-1/5 или усталостная малоцикловая машина МУМ-3-100);
- шкаф сушильный электрический, обеспечивающий поддержание температуры до (80 ± 3) °С;
- камера холодильная, обеспечивающая охлаждение образцов до минус 40 °С;
- термометр жидкостный или ртутный с диапазоном измерения от минус 50 °С до плюс 100 °С с погрешностью измерения не более 2 °С;
- емкости стеклянные или эмалированные для орошения образцов;
- штангенциркуль по ГОСТ 166;
- линейка измерительная металлическая по ГОСТ 427.

Допускается при испытаниях использовать другое испытательное оборудование и приборы с метрологическими характеристиками не ниже указанных. Применяемое оборудование и приборы должны соответствовать требованиям нормативных документов.

При подготовке образцов и испытаниях применяют следующие материалы и реактивы:

- бруски из бетона класса по прочности В25, марки по морозостойкости F150, по водонепроницаемости – W10 по ГОСТ 26633, размерами (50×50×25) мм (см. рисунок 1);
- вкладыш деревянный, обернутый или обработанный антиадгезионным материалом, исключаяющим прилипание к нему герметика, или фторопластовый размерами: длина 50 мм, высота 20 мм, радиус скругления 2/3 высоты, ширина в широкой части скругления 23,5 мм;
- растворитель марок 646, 648 по ГОСТ 18188 или аналогичный;
- 3 %-ный раствор  $H_2SO_4$  по ГОСТ 2184 или ГОСТ 4204;
- 3 %-ный раствор NaOH по ГОСТ 4328 или ГОСТ Р 55064.

#### 8.9.4 Подготовка к испытаниям

Испытания проводят на образцах, изготовленных по 8.7.2. Общее количество образцов для испытаний – не менее пяти.

#### 8.9.5 Режимы испытаний

Один цикл воздействий на образцы, имитирующих влияние эксплуатационных факторов, должен включать:

- УФ-облучение: 24 ч с уровнем интенсивности УФ-излучения  $(60 \pm 2)$  Вт/м<sup>2</sup> при температуре по термометру «черная панель»  $(50 \pm 3)$  °С;
- кислотнo-щелочное воздействие: орошение 3 % растворами (кислым  $H_2SO_4$  в воде — 20 мин; щелочным NaOH в воде — 20 мин);
- тепловое воздействие: выдержку образцов при максимальной температуре эксплуатации, рекомендованной разработчиком герметика, но не ниже 70 °С в течение 2 ч;
- орошение образцов (дождевание) водой 8 ч при интенсивности потока 2 л/мин;
- переход через 0 °С: замораживание до минус 10 °С, выдержку в замороженном состоянии в течение 2 ч с последующим размораживанием, выдержкой в течение 1 ч при 10 °С и в течение 2 ч при  $(50 \pm 3)$  °С;
- воздействие отрицательной температуры:
  - замораживание образцов, предварительно растянутых на 80 % от допустимой деформации, установленной в таблице 1 (20 % для герметиков класса 1, 16 % для герметиков класса 2, 12 % для герметиков класса 3), до температуры на 20 °С выше минимальной температуры эксплуатации герметика, указанной в документации разработчика герметика, но не более минус 20 °С;
  - растяжение замороженных образцов до амплитуды допустимой деформации (дополнительно на 5 %, 4 %, 3 % соответственно каждого класса, то есть суммарно до 25 % для герметиков класса 1, до 20 % для герметиков класса 2, до 15 % для герметиков класса 3). Растяжение следует провести в течение 10 мин после извлечения замороженных образцов из холодильной камеры;
  - дополнительная выдержка растянутых до максимального значения деформации образцов в течение 1 ч при температуре на 20 °С выше минимальной температуры эксплуатации герметика, указанной в документации разработчика герметика, но не более минус 20 °С;
- циклическая знакопеременная деформация: суммарно 100 циклов на значение амплитуды допустимой деформации в зависимости от класса герметика по таблице 1 при температуре  $(23 \pm 2)$  °С и относительной влажности  $(50 \pm 10)$  % со скоростью движения зажимов 5—10 мм/мин.

#### 8.9.6 Проведение испытаний

Испытания проводят в следующей последовательности:

- циклические воздействия на образцы, имитирующие влияние эксплуатационных факторов, по установленной схеме (см. таблицу 5);
- проверка целостности образцов, подвергнутых циклическим воздействиям;
- проверка образцов, прошедших предыдущие этапы, на сохранение характера разрыва по методике 8.7.

Последовательность воздействий в рамках одного цикла представлена в таблице 5.

Таблица 5

Последовательность	Вид воздействий	Продолжительность
1	УФ-облучение интенсивностью $(60 \pm 2)$ Вт/м <sup>2</sup>	24 ч
2	Тепловое воздействие	2 ч
3	25 циклов знакопеременной деформации	1 ч 20 мин

Окончание таблицы 5

Последовательность	Вид воздействий	Продолжительность
4	Воздействие щелочным раствором (3 %-ный раствор NaOH)	20 мин
5	Орошение (дождевание) образцов водой	4 ч
6	Переход через 0 °С	5 ч
7	25 циклов знакопеременной деформации	1 ч 20 мин
8	Воздействие отрицательной температуры	3 ч 20 мин
9	25 циклов знакопеременной деформации	1 ч 20 мин
10	Воздействие кислотным раствором (3 %-ный раствор H <sub>2</sub> SO <sub>4</sub> )	20 мин
11	Орошение (дождевание) образцов водой	4 ч
12	Выдержка образцов в сушильном шкафу при постоянной температуре (50 ± 3) °С	2 ч
13	25 циклов знакопеременной деформации	1 ч 20 мин
<p>Примечание — Температуры воздействия выбирают исходя из диапазона работоспособности герметика, указанного в нормативных документах предприятия-изготовителя для конкретной марки герметика: при испытании на тепловое воздействие — нагрев до максимальной температуры эксплуатации; при испытании на воздействие отрицательной температуры — замораживание до температуры на 20 °С выше минимальной температуры эксплуатации, но не выше минус 20 °С.</p>		

Не допускается исключать отдельные виды воздействий или изменять их порядок, установленный в таблице 5.

При воздействии на образцы УФ-облучения и дождевания их следует располагать в испытательной камере таким образом, чтобы исключить затенение или защиту от дождевания слоя герметика, обусловленные влиянием формы образцов.

Во время проведения испытаний между циклами осуществляют визуальный осмотр слоя герметика на отсутствие расслоений, отслоений от бетона, сквозных трещин и деструкции. Количество образцов с указанными нарушениями должно составлять не более 20 % образцов. Если количество образцов с нарушениями превышает этот показатель, то все образцы снимают с испытаний, и результаты испытаний признают неудовлетворительными.

При проведении испытаний интенсивность УФ-излучения контролируют фотоинтенсиметром каждые 120 ч работы лампы.

После завершения циклов воздействий проводят визуальный осмотр на отсутствие нарушений целостности слоя герметика и, в случае удовлетворительного результата, проводят испытания по 8.7 для определения характера разрыва.

#### 8.9.7 Оценка результатов

Герметики считают выдержавшими испытание, если не менее 80 % образцов после завершения циклов воздействий не имеют отклонений по внешнему виду (отсутствуют расслоения, отслоения от бетона, сквозные трещины и деструкция), сохранили целостность слоя герметика, а результат испытания образцов на определение характера разрыва соответствует требованиям таблицы 3.

Оценку прогнозируемого срока службы проводят по числу завершённых циклов воздействий: каждые 12 циклов воздействий считают соответствующими 10 условным годам эксплуатации. Количество циклов устанавливают в зависимости от класса герметика по прогнозируемому сроку службы в соответствии с таблицей 4.

Положительные результаты испытаний герметиков по определению прогнозируемого срока службы являются подтверждением их соответствия требованиям по стойкости к температурным воздействиям и устойчивости к деформационным нагрузкам (амплитуде допустимой деформации).

#### 8.10 Определение времени отверждения слоя герметика

Время отверждения слоя герметика определяют как время, необходимое для набора слоем герметика заданной толщины определенного значения твердости или его конкретного диапазона, указанного в нормативных документах предприятия-изготовителя. Твердость герметика определяют по ГОСТ 263 со следующими дополнениями.

Образец для испытания представляет собой пластину или шайбу с параллельными плоскостями. Для изготовления образца используют шаблон в виде жесткого кольца внутренним диаметром не менее 60 мм и высотой не менее 6 мм. Шаблон устанавливают на ровную поверхность, покрытую полиэтиленовой пленкой. Обрабатывают внутреннюю поверхность шаблона любым составом, исключая адгезию герметика к шаблону. Герметиком, подготовленным по 8.3, заполняют шаблон, удаляя излишки ножом или пластиной с ровными гранями, и выдерживают при температуре  $(23 \pm 2) ^\circ\text{C}$  в течение времени, установленного в нормативных документах предприятия-изготовителя, после чего извлекают из шаблона.

Испытание проводят на одном образце, состоящем из одного слоя герметика. За результат испытаний принимают среднее значение не менее трех измерений.

#### 8.11 Определение динамической вязкости

Динамическую вязкость однокомпонентных герметиков определяют на ротационном вискозиметре Брукфильда, модель DV-E при температуре  $(23 \pm 2) ^\circ\text{C}$  и относительной влажности  $(60 \pm 10) \%$  в соответствии с инструкцией, прилагаемой к прибору. Тип стойки спирального движения и шпиндель с соответствующей скоростью вращения указывают в нормативных документах предприятия-изготовителя.

### 9 Транспортирование и хранение

9.1 Герметики транспортируют всеми видами транспорта в соответствии с правилами перевозки грузов, действующими на данном виде транспорта, при соблюдении условий транспортирования, установленных в нормативных документах предприятия-изготовителя.

9.2 Герметики следует хранить в соответствии с требованиями, установленными в нормативных документах предприятия-изготовителя.

9.3 При хранении, транспортировании и погрузочно-разгрузочных работах следует соблюдать меры, исключающие механические повреждения и нарушение герметичности упаковки герметиков.

### 10 Указания по применению

10.1 Герметики следует применять в соответствии с рекомендациями предприятия-изготовителя и требованиями действующих строительных норм, сводов правил, а также других нормативных документов, устанавливающих требования к деформационным швам.

10.2 По требованию потребителя предприятие-изготовитель должно предоставить (в том числе через своих представителей) рекомендации по применению герметиков, содержащие:

- указания по подготовке герметика к нанесению;
- рекомендации по нанесению, содержащие требования по толщине рабочего слоя герметика;
- способы контроля выполнения работ;
- правила транспортирования и хранения;
- правила безопасности при работе с герметиками.



## 11 Гарантии изготовителя

11.1 Предприятие-изготовитель должно гарантировать соответствие герметиков требованиям настоящего стандарта при соблюдении потребителем условий и правил хранения, транспортирования и указаний по применению.

11.2 Гарантийный срок хранения герметиков устанавливают в нормативных документах предприятия-изготовителя.

11.3 Предприятие-изготовитель должно гарантировать наличие и доступность для потребителя нормативных документов на герметики, которые не должны противоречить требованиям настоящего стандарта и должны содержать следующие данные:

- диапазон температур применения и эксплуатации;
- технические показатели идентичности, их значения и методы контроля;
- требования к внешнему виду герметика;
- диапазон толщины рабочего слоя герметика;
- виды упаковки с указанием способа и места нанесения маркировки;
- требования безопасности и охраны окружающей среды;
- периодичность проведения испытаний по определению технических показателей качества;
- правила транспортирования и хранения;
- указания по применению;
- гарантийный срок хранения.

**Приложение А  
(рекомендуемое)**

**Пример документа о качестве на герметик**

(наименование предприятия-изготовителя)				
(адрес предприятия-изготовителя и его контактная информация)				
(документ о качестве)				
Герметик _____				
(наименование и условное обозначение)				
(обозначение нормативного документа на герметик)				
Партия № _____, дата изготовления _____, масса нетто партии _____				
Результаты испытаний партии по определению технических показателей идентичности:				
№ п/п	Наименование технических показателей	Норма по _____ (нормативный документ на герметик)	Результат испытаний	Протокол, подтверждающий результат испытаний
Результаты испытаний по определению технических показателей качества и долговечности:				
№ п/п	Наименование технических показателей	Норма по ГОСТ 59522	Результат испытаний	Протокол, подтверждающий результат испытаний
1	Условная прочность при разрыве на образцах швов, МПа, не менее	0,2		
2	Характер разрыва	Когезионный		
3	Текучесть герметика, мм, не более	2		
4	Прогнозируемый срок службы, при амплитуде допустимой деформации _____% , условных лет эксплуатации			
5	Жизнеспособность, ч, не менее (для многокомпонентных герметиков) или время образования поверхностной пленки, мин, не менее (для однокомпонентных герметиков)			
Герметик изготовлен по технологическому регламенту № _____ от «_» _____ 20__ г.				
Гарантийный срок хранения _____				
ОТК _____ «_» _____ 20__ г. (ФИО, подпись)				
М.П.				

**Приложение Б  
(рекомендуемое)**

**Пример акта отбора проб герметика**

(наименование предприятия-изготовителя)
<b>АКТ ОТБОРА ОБРАЗЦОВ (ПРОБ) № _____</b>
Герметик _____ (наименование и условное обозначение)
(обозначение нормативного документа на герметик)
Партия № _____, дата изготовления _____
Цель отбора: контроль качества
(иные цели)
Место отбора: _____
(полный адрес)
Идентификационные признаки: _____
(размер партии, номер, дата изготовления и проч.)
Дата проведения отбора «__» _____ 20__ г.
Объем выборки: для испытаний _____ кг
контрольный (арбитражный) образец _____ кг
Участники отбора:
(должность, ФИО, подпись)
(должность, ФИО, подпись)
(должность, ФИО, подпись)
ОТК _____ (ФИО, подпись)
М.П.

**Библиография**

- [1] Единые санитарно-эпидемиологические и гигиенические требования к продукции (товарам), подлежащей санитарно-эпидемиологическому надзору (контролю) (утверждены Решением Комиссии Таможенного союза от 28 мая 2010 г. № 299 «О применении санитарных мер в Таможенном союзе»)

Ключевые слова: герметик, герметизация деформационных швов, амплитуда допустимой деформации, прогнозируемый срок службы, жизнеспособность, текучесть, условная прочность при разрыве, устойчивость к температурным воздействиям, время образования поверхностной пленки, время отверждения, динамическая вязкость

---

Редактор *Н.В. Таланова*  
Технический редактор *И.Е. Черепкова*  
Корректор *О.В. Лазарева*  
Компьютерная верстка *Л.А. Круговой*

Сдано в набор 26.05.2021. Подписано в печать 16.06.2021. Формат 60×84%. Гарнитура Ариал.  
Усл. печ. л. 2,79. Уч.-изд. л. 2,37.

Подготовлено на основе электронной версии, предоставленной разработчиком стандарта

---

Создано в единичном исполнении во ФГУП «СТАНДАРТИНФОРМ»  
для комплектования Федерального информационного фонда стандартов,  
117418 Москва, Нахимовский пр-т, д. 31, к. 2.  
[www.gostinfo.ru](http://www.gostinfo.ru) [info@gostinfo.ru](mailto:info@gostinfo.ru)